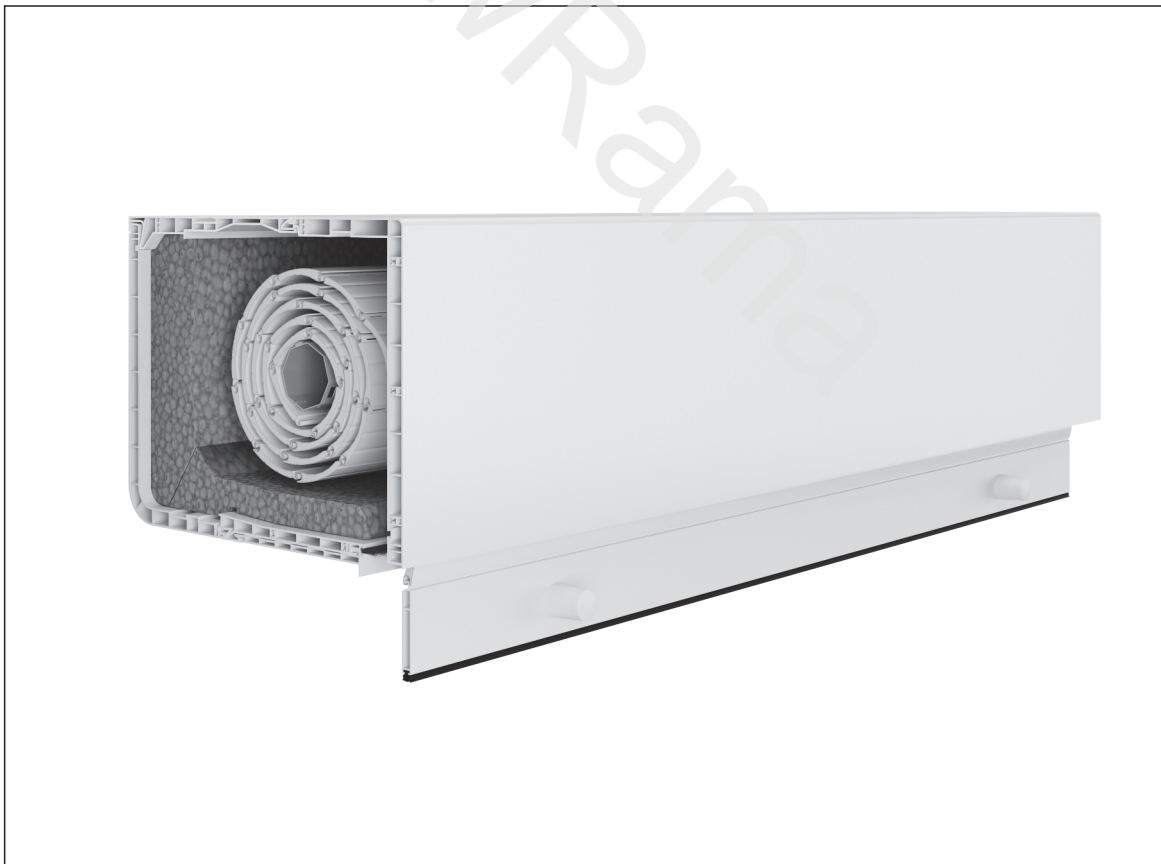




NOTICE DE MONTAGE ET D'EMPLOI DES VOILETS ROULANTS TRADITIONNELS

MX1200[®]



Avant de procéder au montage des volets roulants, lire la présente notice.

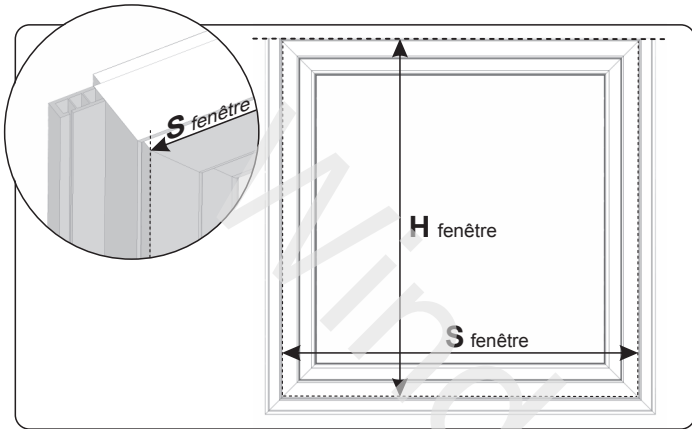
Durant le transport et l'entreposage, le volet roulant doit être maintenu en position horizontale sur un support protégeant le caisson contre tout endommagement. Ne pas poser le volet roulant debout sur sa paroi latérale.

Toute modification de la structure du volet roulant ne doit être effectuée qu'avec l'accord préalable du fabricant.

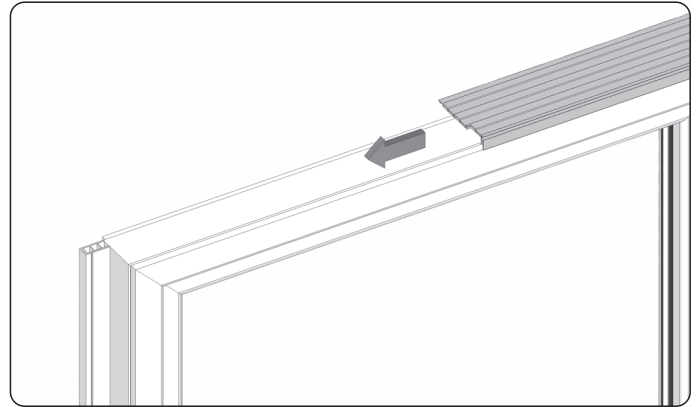
Les volets doivent être montés sur une surface uniforme.

Juste avant le montage, déballer le volet et vérifier s'il y a tous ses éléments nécessaires au montage.

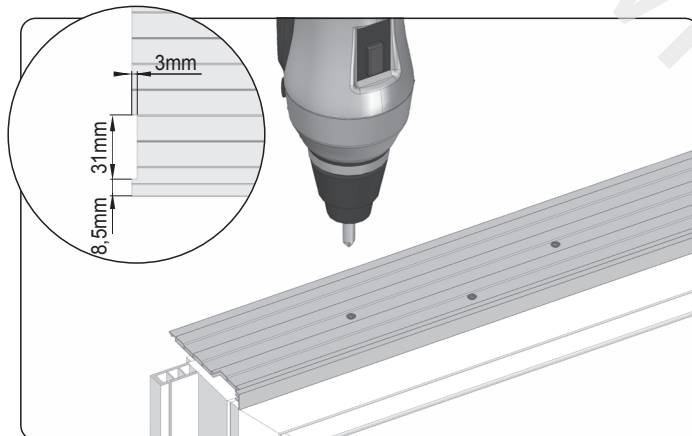
MONTAGE SUR UN PROFIL DE RÉNOVATION



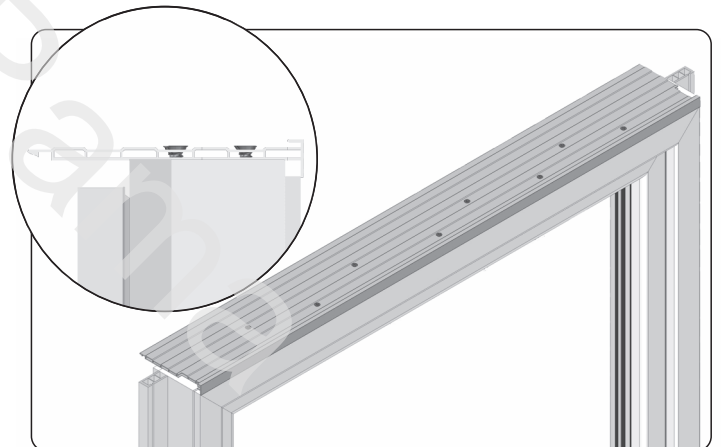
1. Avant de procéder au montage du volet roulant, couper le flasque rénovation supérieur afin de faire de la place pour le montage. Pour obtenir la hauteur totale du volet roulant, ajouter à la hauteur de la fenêtre la hauteur du caisson. La largeur de la fenêtre égale la largeur totale du volet. (mesurer les dimensions de la fenêtre sans le profilé de rénovation).



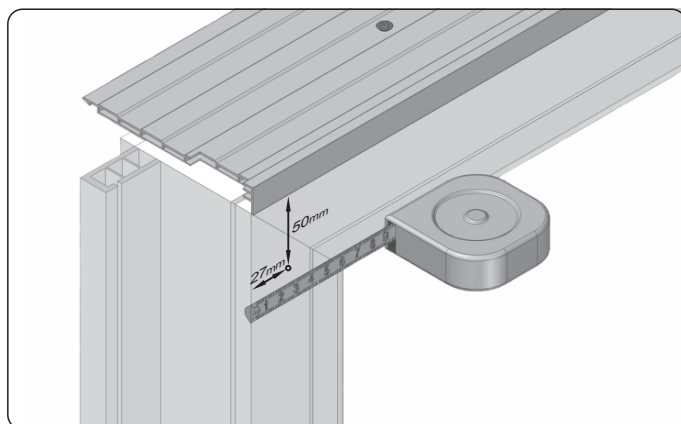
2. Glisser sur le bâti de fenêtre le profil d'adaptation et le fixer avec des vis à 10 cm du bord du bâti. Afin d'améliorer l'étanchéité, nous recommandons d'enduire la partie supérieure du profil de la fenêtre avec une fine couche de silicone, puis de retirer l'adaptateur.



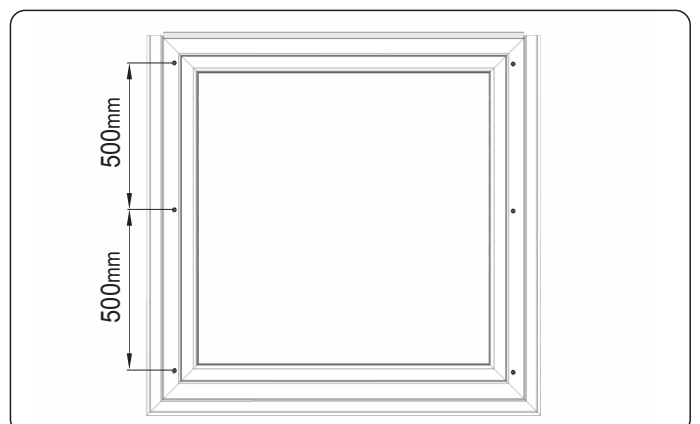
3. Fixer les vis suivantes tous les 20 cm, en alternance, dans les creux indiqués sur le profil.



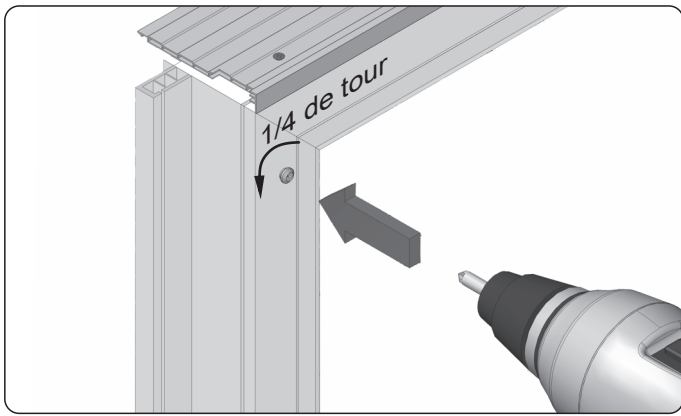
4. Vue d'un profil d'adaptation correctement monté.



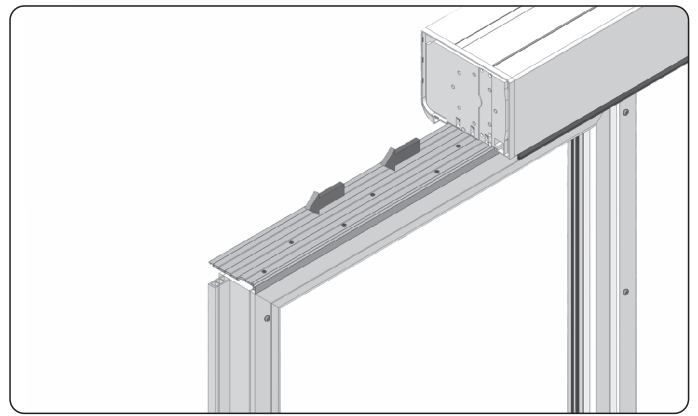
5. Définir l'emplacement de la fixation des vis de fixation (nipple) en mesurant et en marquant de manière appropriée les distances susmentionnées depuis les bords du bâti.



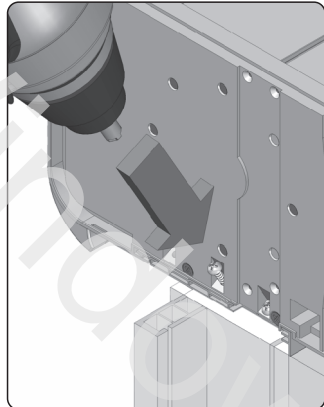
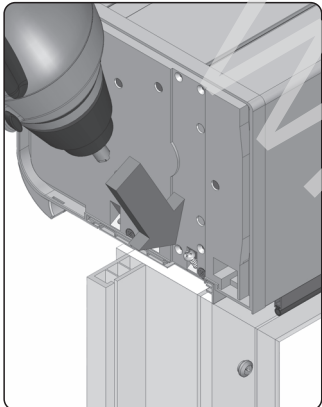
6. Monter les vis de fixation (nipple) en moyenne tous les 50 cm, mais en nombre d'au moins 3 par côté et à 5 cm des bords inférieur et supérieur du bâti de la fenêtre.



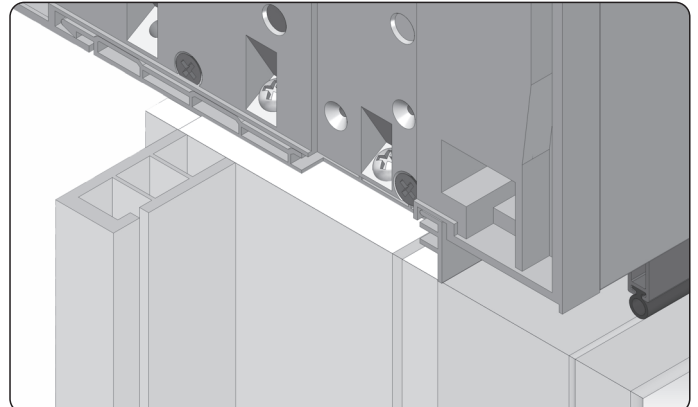
7. A l'endroit marqué visser les vis de fixation des coulisses (nipple). Après l'avoir serrée, desserrer la vis de 1/4 de tour, ce qui facilitera l'insertion de la coulisse et empêchera sa déformation.



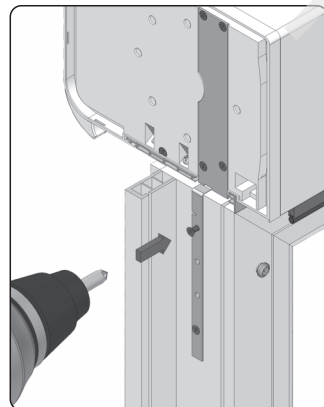
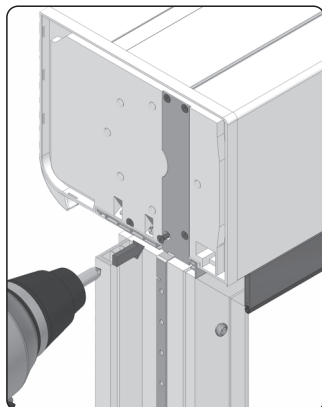
8. Sur un adaptateur convenablement fixé, attacher et glisser le caisson jusqu'au bout du bâti dormant de la fenêtre. Ne pas taper avec un marteau. Les bords latéraux du caisson doivent affleurer avec les bords latéraux de la fenêtre.



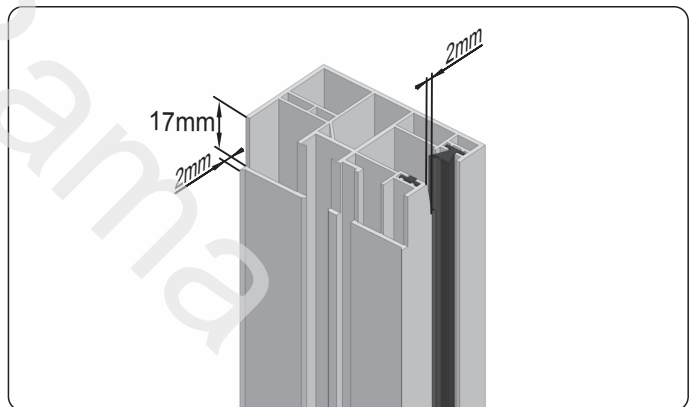
9. Après avoir glissé le volet roulant, visser les vis latérales en commençant par le côté extérieur du volet.



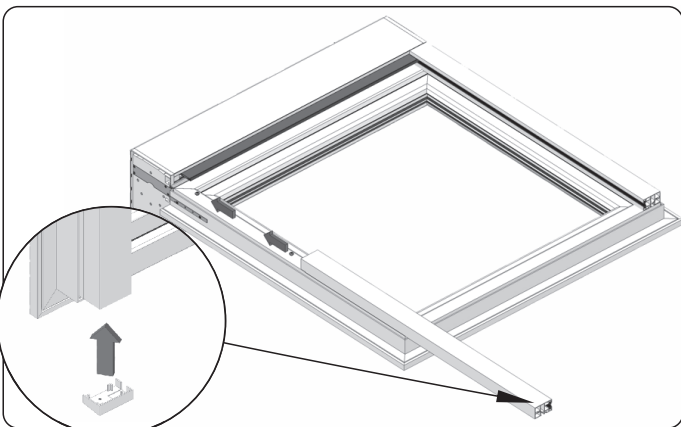
10. Vue d'un caisson du volet roulant correctement monté. Le retrait de l'adaptateur est effectué dans l'idéal dans un canal où sera monté le SUB (fixation latérale en acier).



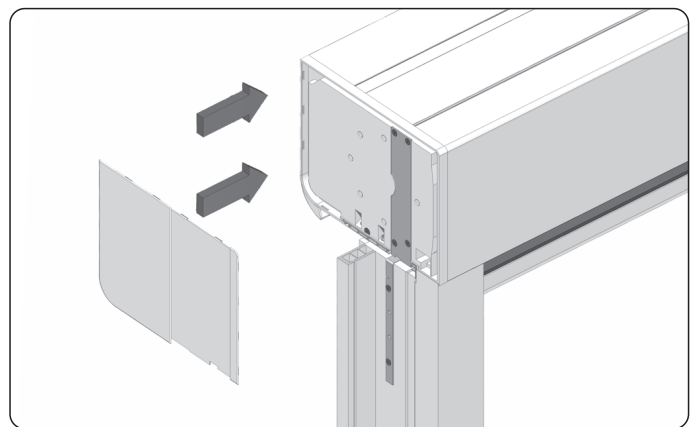
11. Si l'une quelconque des vis de fixation du SUB à la fenêtre gêne le montage final du flasque rénovation, casser un des éléments inférieurs de la fixation latérale en acier. Laisser la partie inférieure restant du SUB et l'ajuster à la forme du profil de la fenêtre. Visser ensuite les fixations latérales en acier.



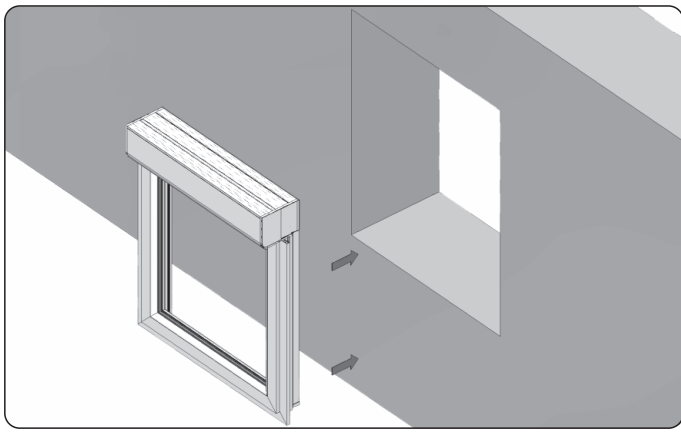
12. Avant de monter les coulisses, couper les bords coupants de leur partie supérieure. Faire une entaille dans la partie supérieure de la coulisse pour la paroi extérieure de l'adaptateur. En cas de commande d'un produit fini, les entailles sont réalisées par l'entreprise PORTOS.



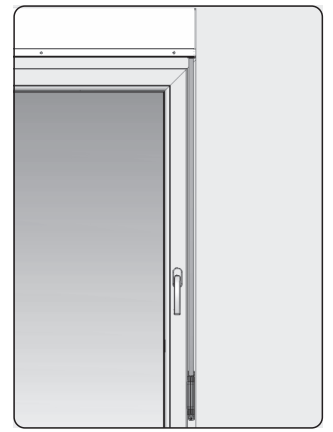
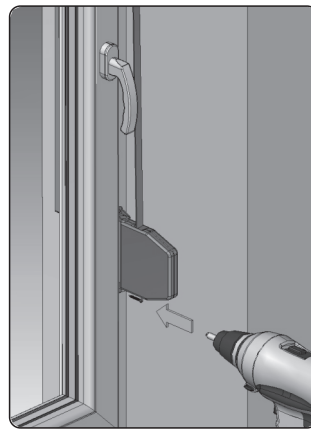
13. Glisser la coulisse sur les vis fixées au préalable sur le bâti de fenêtre. Mettre les arrêts de coulisses inférieurs sur les coulisses et les visser à l'aide d'un tournevis.



14. Mettre les caches pour joues.



15. Monter l'ensemble prêt à l'emploi conformément aux règles du montage dans la niche préalablement préparée.

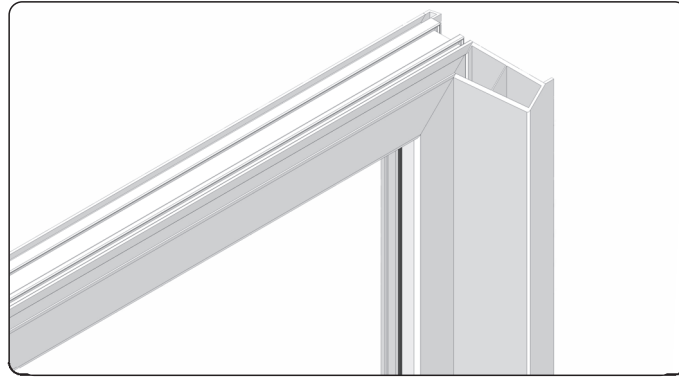


16. L'enrouleur doit se trouver à une hauteur de 0,9m à 1,3m m du sol. Baisser le tablier, puis couper la sangle à 25 cm en dessous de l'emplacement de la fixation de l'enrouleur. Passer la sangle à travers le guide-sangle dans le boîtier de l'enrouleur, faire une entaille dans la sangle et l'accrocher dans l'attache. En tenant avec force le boîtier du ressort, tourner et déverrouiller l'enrouleur en appuyant dessus. Refermer l'enrouleur et le fixer au mur (voir la notice du montage de l'enrouleur).

Dans les volets à moteur électrique, brancher les éléments de la commande électrique ainsi que l'alimentation secteur conformément aux instructions du montage de l'entraînement électrique et aux conditions techniques du branchement des moteurs. Tout branchement électrique doit être effectué par une personne habilitée.

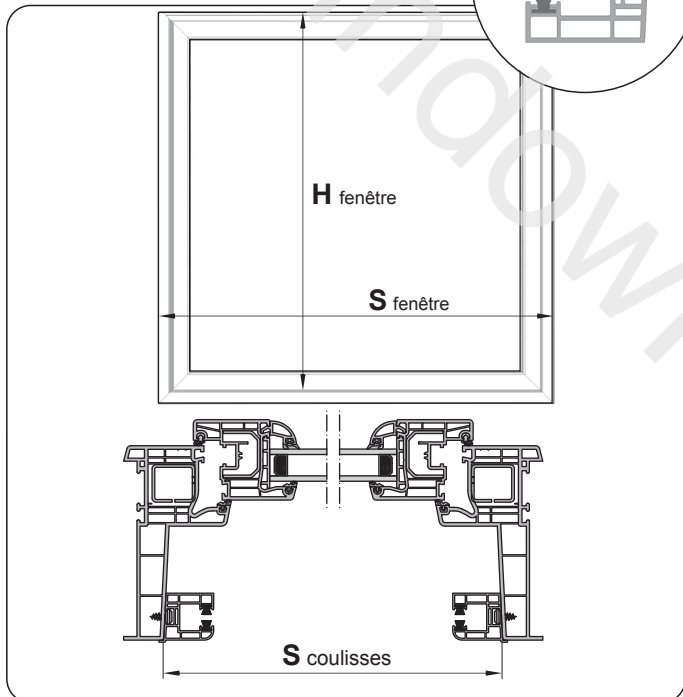
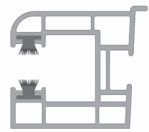
LE MONTAGE DE L'ENROULEUR SUR LE BÂTI DE FENÊTRE DÉPEND DE LA LARGEUR DU PROFIL DU BÂTI ET DE LA POSE DE L'ENDUIT

MONTAGE SUR UN PROFIL MONOBLOC



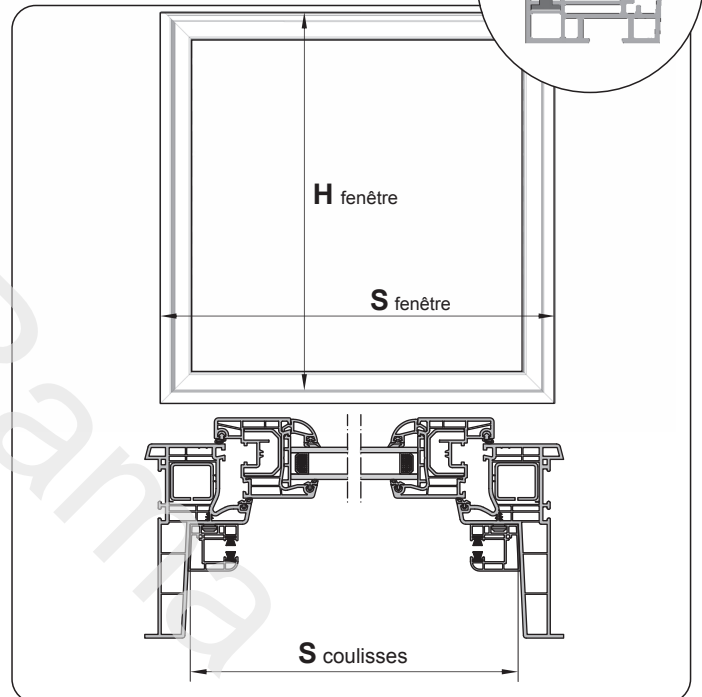
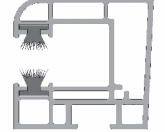
1. Avant de procéder au montage du volet roulant, couper l'aileron supérieur pour faire de la place pour le montage.

COULISSE NRR-010

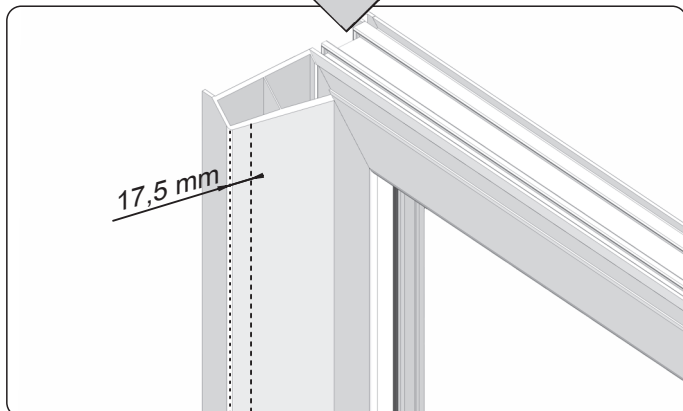


2. Pour obtenir la hauteur totale du volet roulant, ajouter à la hauteur de la fenêtre la hauteur du caisson. La largeur de la fenêtre égale la largeur totale du caisson du volet. L'écart de coulisses est la distance entre les ailerons du monobloc – elle permet de définir la longueur du tablier.

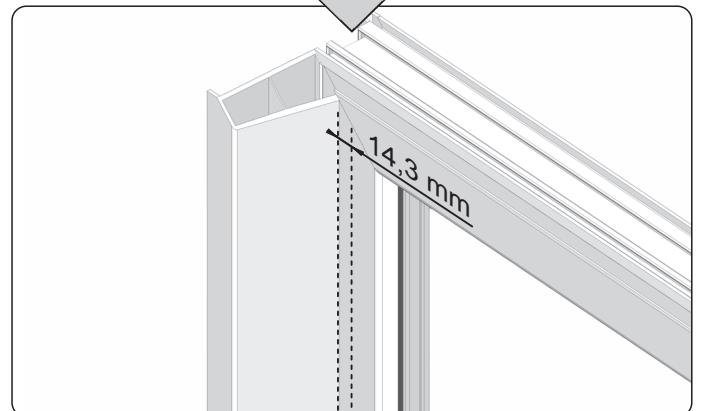
COULISSE NRR-020



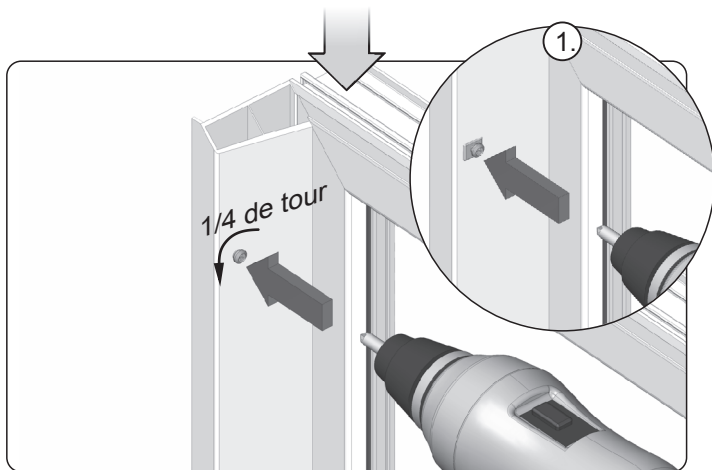
2. Pour obtenir la hauteur totale du volet roulant, ajouter à la hauteur de la fenêtre la hauteur du caisson. La largeur de la fenêtre égale la largeur totale du caisson du volet. L'écart de coulisses est la distance entre les ailerons du monobloc – elle permet de définir la longueur du tablier.



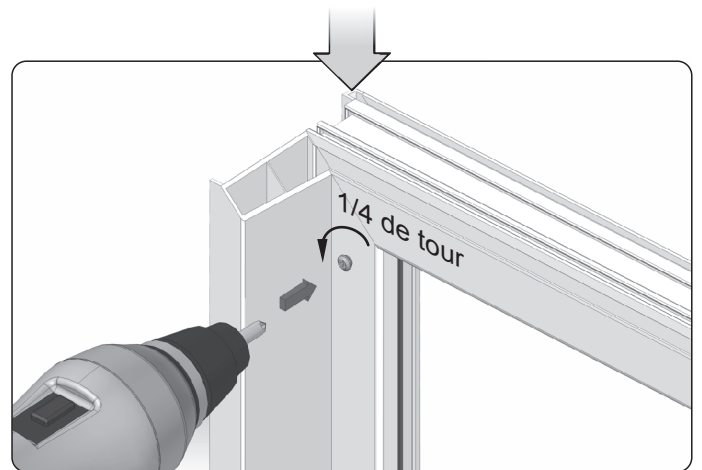
3. Définir l'emplacement de la fixation des vis de fixation (nipple) en mesurant et en marquant de manière appropriée les distances susmentionnées depuis les bords de l'aileron.



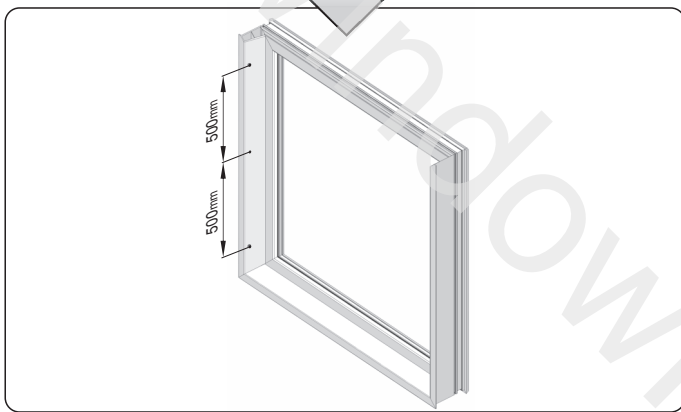
3. Définir l'emplacement de la fixation des vis de fixation (nipple) en mesurant et en marquant de manière appropriée les distances susmentionnées depuis les bords de l'aileron.



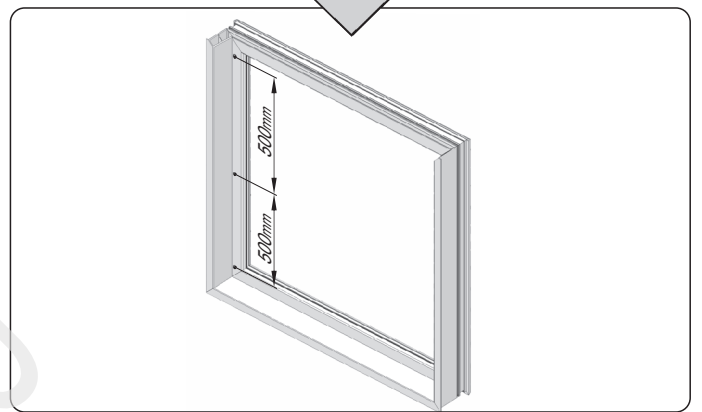
4. A l'endroit marqué visser les vis de fixation des coulisses (nipple). Après l'avoir serrée, desserrer la vis de 1/4 de tour, ce qui facilitera l'enfoncement de la coulisse et empêchera sa déformation. Si l'angle d'inclinaison de l'aileron du monobloc auquel on monte les coulisses est plus grand et provoque une fixation non équilibrée de la coulisse, utiliser une cale qui compensera cette différence (1).



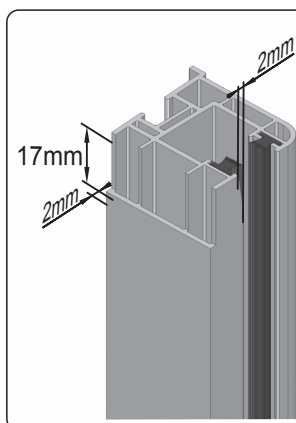
4. A l'endroit marqué visser les vis de fixation des coulisses (nipple). Après l'avoir serrée, desserrer la vis de 1/4 de tour, ce qui facilitera l'enfoncement de la coulisse et empêchera sa déformation.



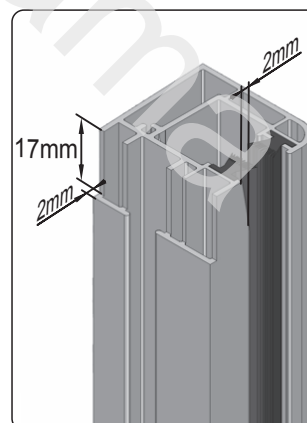
5. Monter les vis de fixation (nipple) en moyenne tous les 50 cm mais en nombre d'au moins 3 par côté et à 5 cm des bords supérieur et inférieur du bâti.



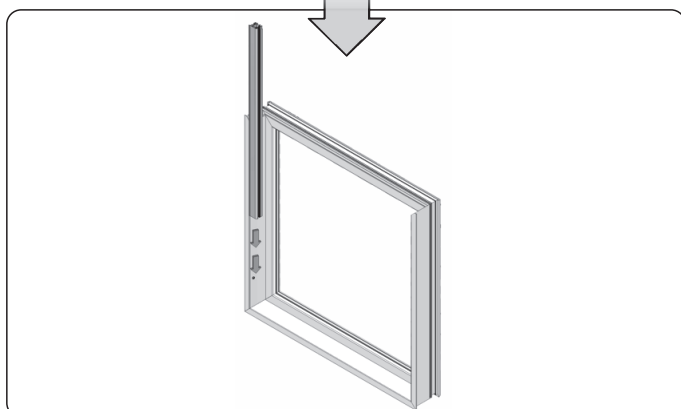
5. Monter les vis de fixation (nipple) en moyenne tous les 50 cm mais en nombre d'au moins 3 par côté et à 5 cm des bords supérieur et inférieur du bâti.



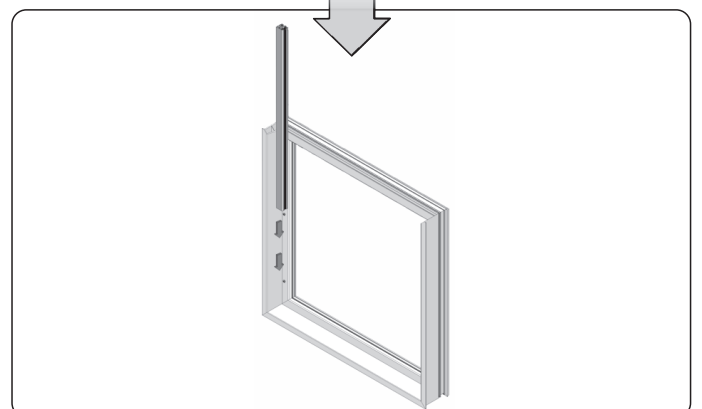
6. Avant de procéder au montage des coulisses dans leur partie supérieure : couper les bords coupants et faire une entaille pour la paroi extérieure de l'adaptateur. En cas de commande d'un produit fini, les entailles sont réalisées par l'entreprise PORTOS.



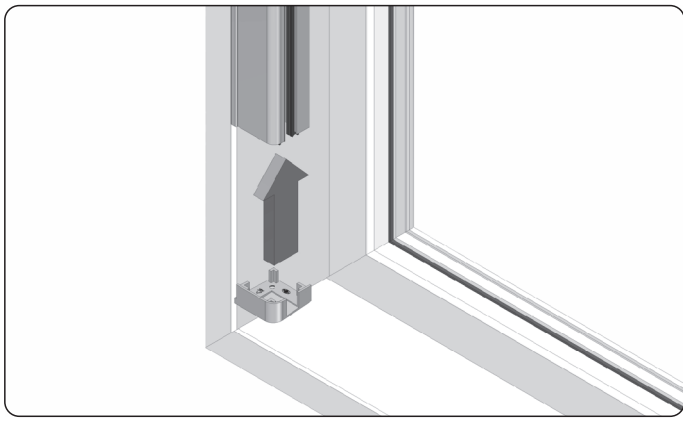
6. Avant de procéder au montage des coulisses dans leur partie supérieure : couper les bords coupants et faire une entaille pour la paroi extérieure de l'adaptateur. En cas de commande d'un produit fini, les entailles sont réalisées par l'entreprise PORTOS.



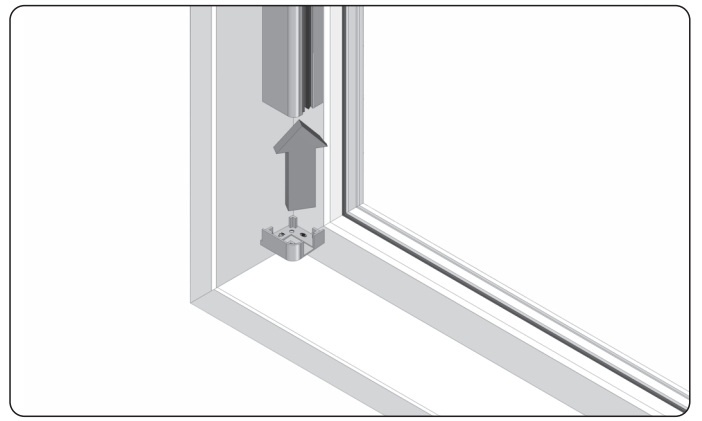
7. Glisser les coulisses sur les vis fixées au préalable sur le bâti de fenêtre.



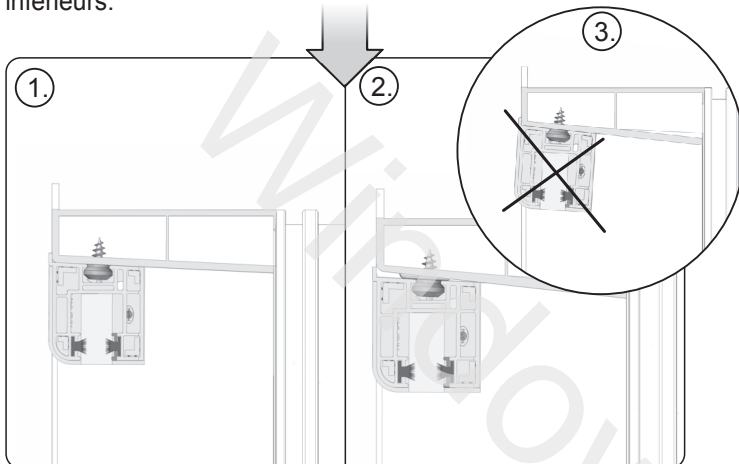
7. Glisser les coulisses sur les vis fixées au préalable sur le bâti de fenêtre.



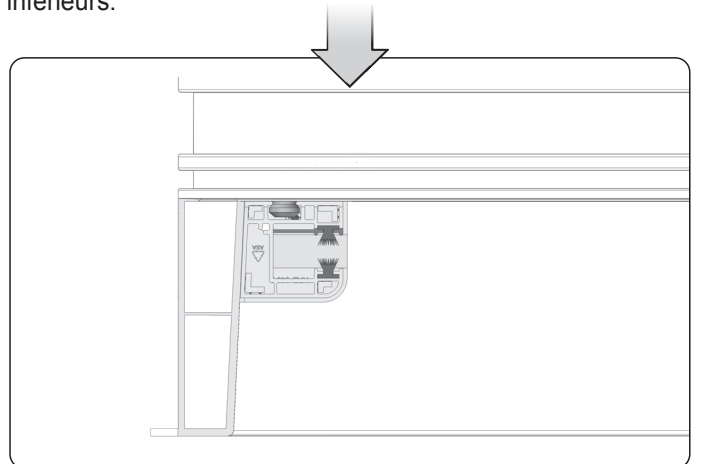
8. Avant de finir de faire glisser les coulisses, mettre les arrêts inférieurs.



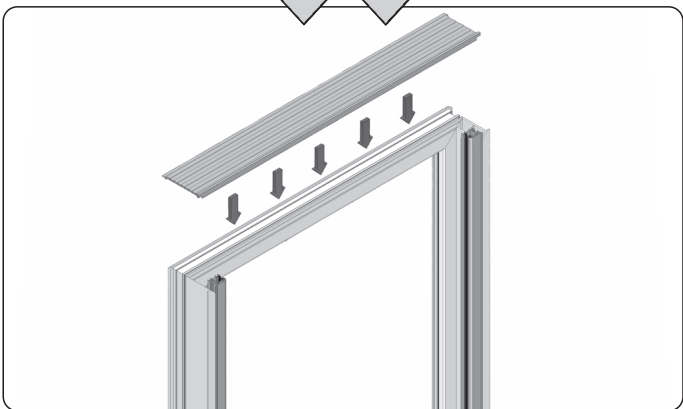
8. Avant de finir de faire glisser les coulisses, mettre les arrêts inférieurs.



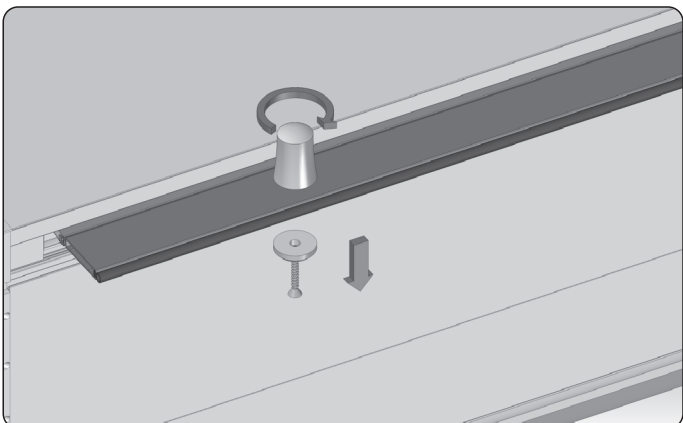
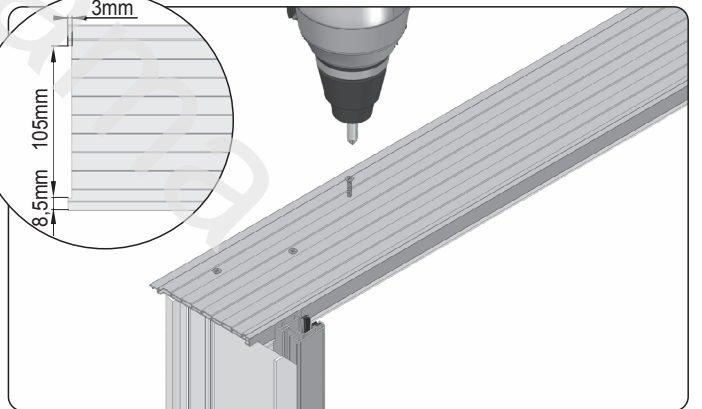
9. Vue d'une coulisse correctement glissée (1).
 Vue d'une coulisse correctement glissée sur une vis nipple avec cale (2).
 Vue d'une coulisse incorrectement montée – un angle des ailerons trop important et absence d'utilisation des cales (3).



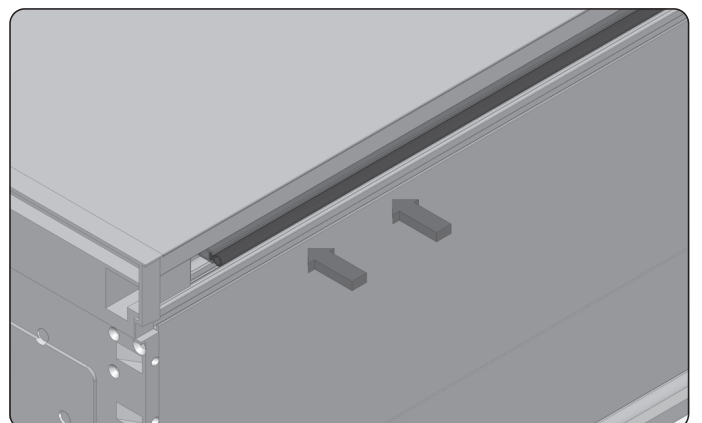
9. Vue d'une coulisse correctement glissée (1).



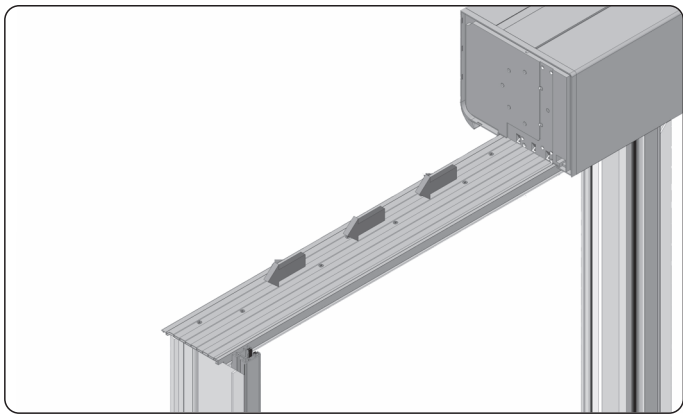
10. Poser sur le bâti de fenêtre le profil d'adaptation et le fixer avec les vis à 10 cm du bord du bâti le premier et les suivants tous les 20 cm, en alternance dans les creux définis sur le profil.



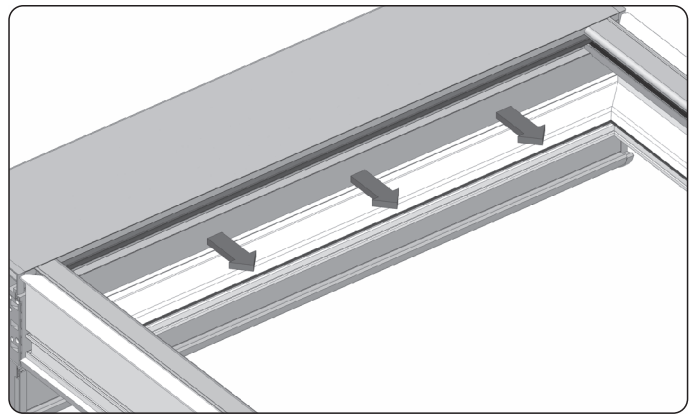
11. Dévisser les tampons de la lame finale.



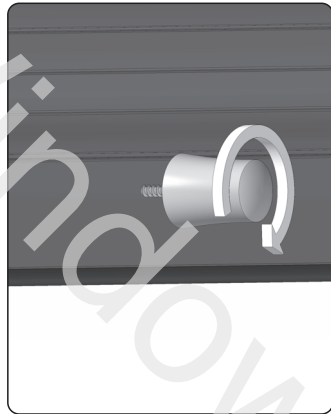
12. Insérer la lame finale dans le caisson du volet roulant.



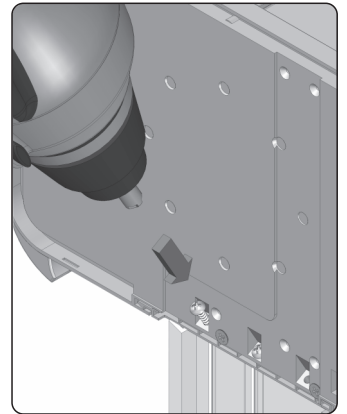
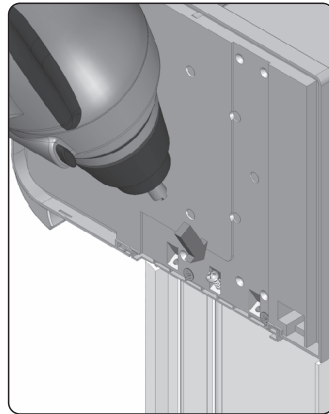
13. Sur un adaptateur convenablement fixé, attacher et glisser le caisson jusqu'au bout du bâti dormant de la fenêtre. Ne pas taper avec un marteau. Les bords latéraux du caisson doivent affleurer avec les bords latéraux de la fenêtre.



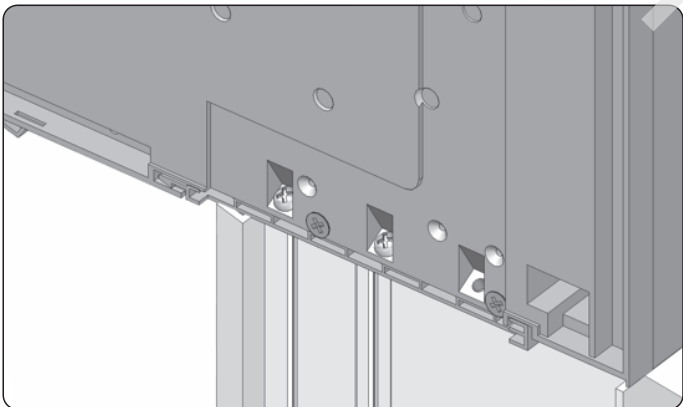
14. Après avoir fait glisser le caisson, sortir la lame finale en l'insérant en même temps dans les canaux de la coulisse.



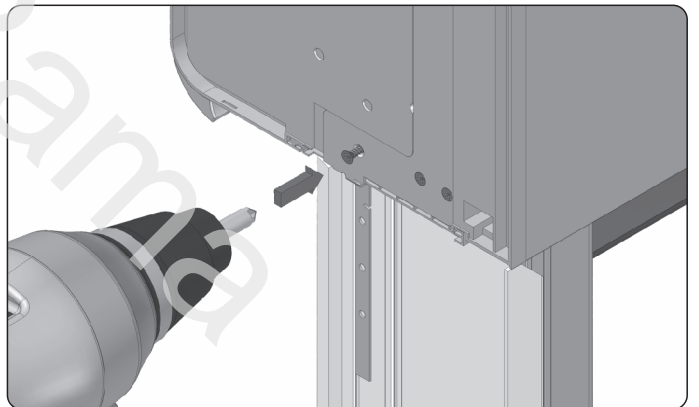
15. Après avoir sorti la lame, visser les tampons.



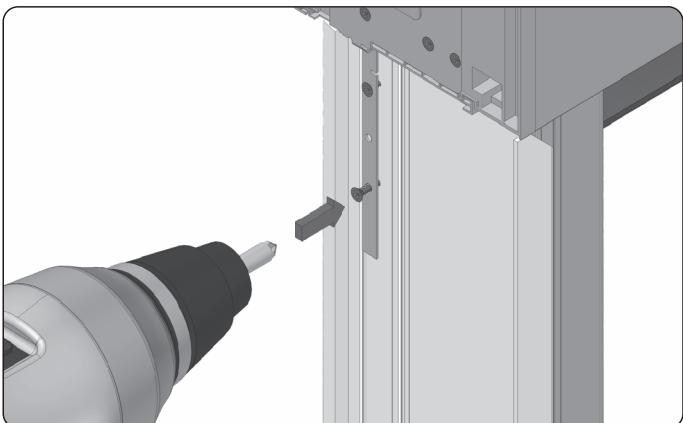
16. Après avoir glissé le volet, visser les vis latérales en commençant par le côté extérieur du volet.



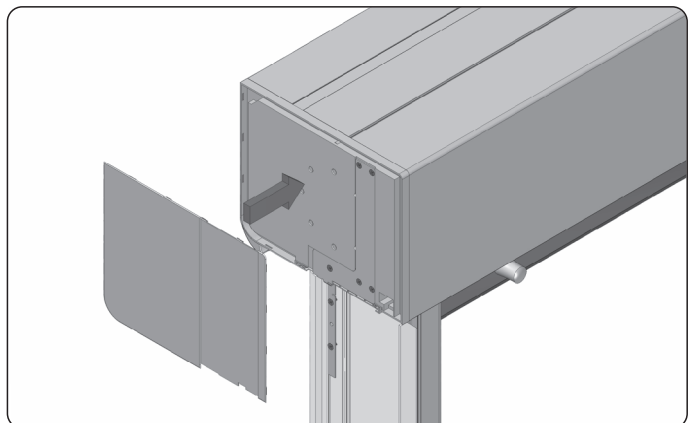
17. Vue d'un caisson du volet roulant correctement monté. Le retrait de l'adaptateur est effectué dans l'idéal dans un canal où sera monté le SUB (fixation latérale en acier).



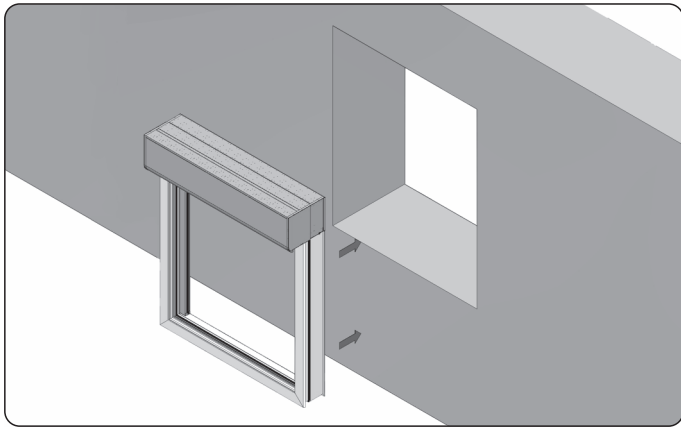
18. Si l'une quelconque des vis de fixation du SUB à la fenêtre gêne le montage final, casser un des éléments inférieurs de la fixation latérale en acier.



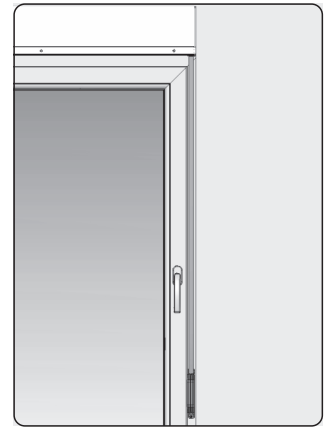
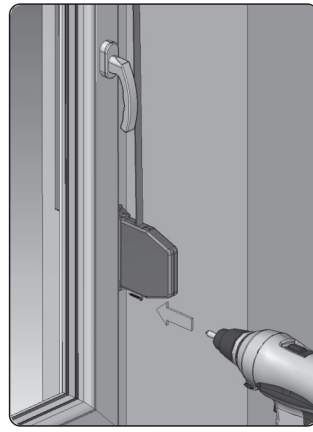
19. Laisser la partie inférieure restant du SUB et l'ajuster à la forme du profil de la fenêtre. Visser ensuite les fixations latérales en acier.



20. Mettre les caches pour joues.



21. Monter l'ensemble prêt à l'emploi conformément aux règles du montage dans la niche préalablement préparée.

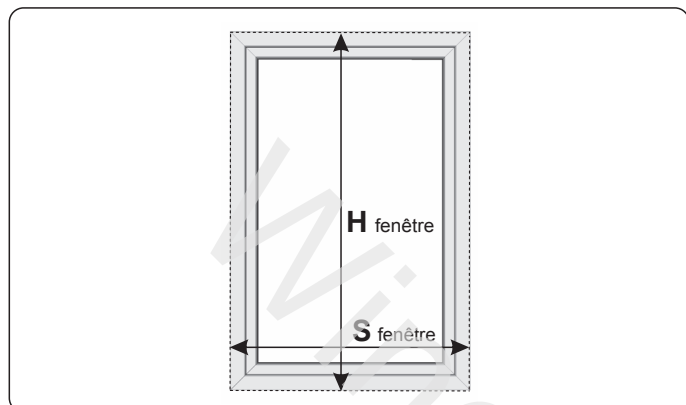


22. L'enrouleur doit se trouver à une hauteur de 0,9m à 1,3m du sol. Baisser le tablier, puis couper la sangle à 25 cm en dessous de l'emplacement de la fixation de l'enrouleur. Passer la sangle à travers le guide-sangle dans le boîtier de l'enrouleur, faire une entaille dans la sangle et l'accrocher dans l'attache. En tenant avec force le boîtier du ressort, tourner et déverrouiller l'enrouleur en appuyant dessus. Refermer l'enrouleur et le fixer au mur. (voir la notice du montage de l'enrouleur).

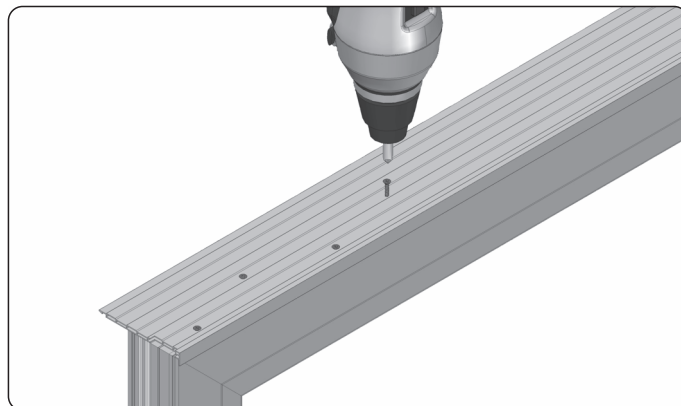
Dans les volets à moteur électrique, brancher les éléments de la commande électrique ainsi que l'alimentation secteur conformément aux instructions du montage de l'entraînement électrique et aux conditions techniques du branchement des moteurs. Tout branchement électrique doit être effectué par une personne habilitée.

LE MONTAGE DE L'ENROULEUR SUR LE BÂTI DE FENÊTRE DÉPEND DE LA LARGEUR DU PROFIL DU BÂTI ET DE LA POSE DE L'ENDUIT

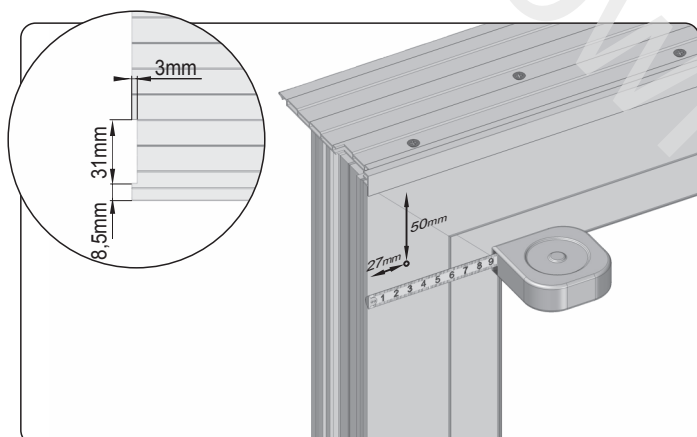
MONTAGE SUR UNE FENETRE STANDARD



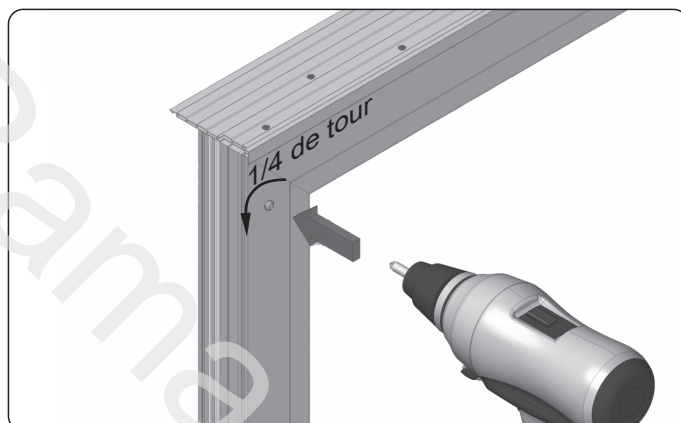
1. Pour obtenir la hauteur totale du volet roulant, ajouter à la hauteur de la fenêtre la hauteur du caisson. La largeur de la fenêtre égale la largeur totale du volet.



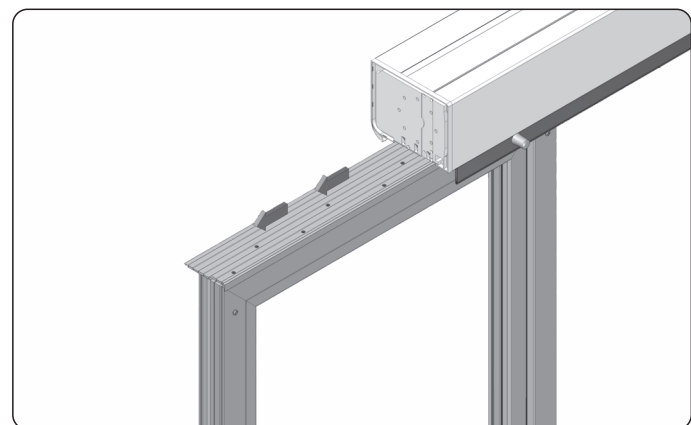
2. Glisser sur le bâti de fenêtre le profil d'adaptation et le fixer avec des vis à 10 cm du bord du bâti. Fixer les vis suivantes tous les 20 cm, en alternance, dans les creux indiqués sur le profil.



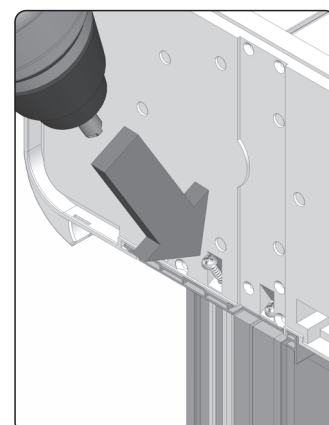
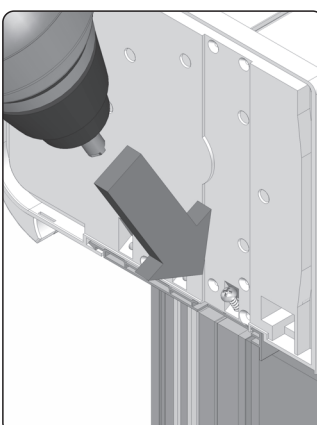
3. Définir l'emplacement de la fixation des vis de fixation (nipple) en mesurant et en marquant de manière appropriée les distances susmentionnées depuis les bords du bâti. Monter les vis de fixation (nypel) en moyenne tous les 50 cm mais en nombre d'au moins 3 par côté et à 5 cm des bords supérieur et inférieur du bâti.



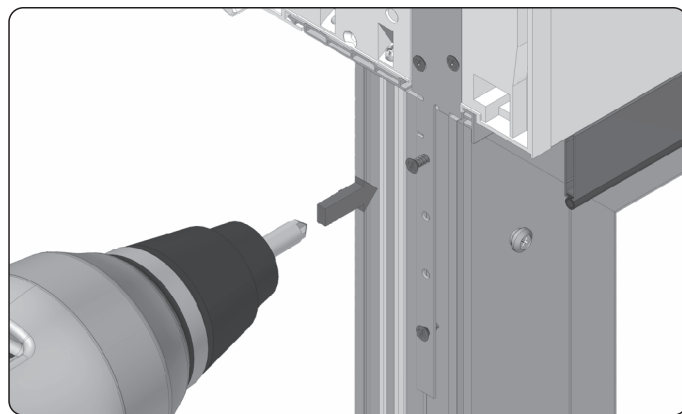
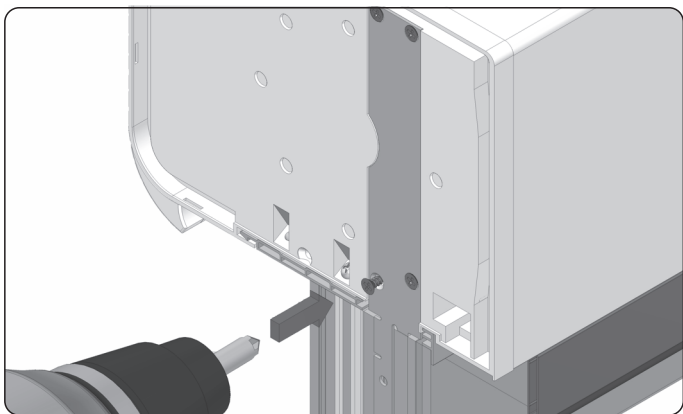
4. A l'endroit marqué visser les vis de fixation des coulisses (nipple). Après l'avoir serrée, desserrer la vis de 1/4 de tour, ce qui facilitera l'enfoncement de la coulisse et empêchera sa déformation.



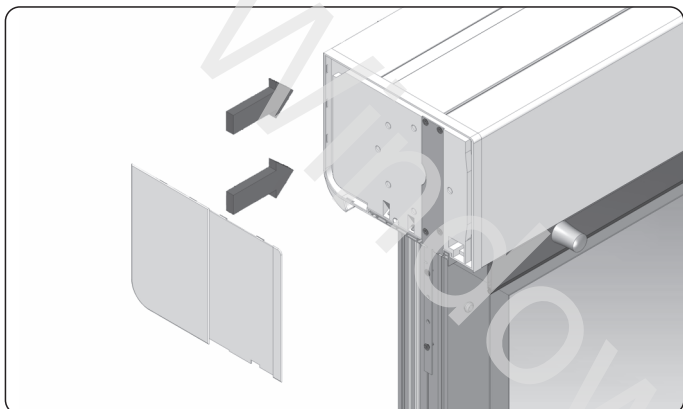
5. Sur un adaptateur convenablement fixé, attacher et glisser le caisson jusqu'au bout du bâti dormant de la fenêtre. Ne pas taper avec un marteau. Les bords latéraux du caisson doivent affleurer avec les bords latéraux de la fenêtre.



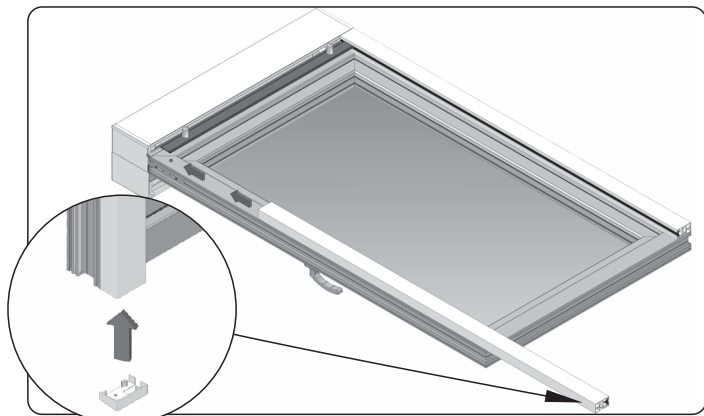
6. Après avoir glissé le volet, visser les vis latérales en commençant par le côté extérieur du volet.



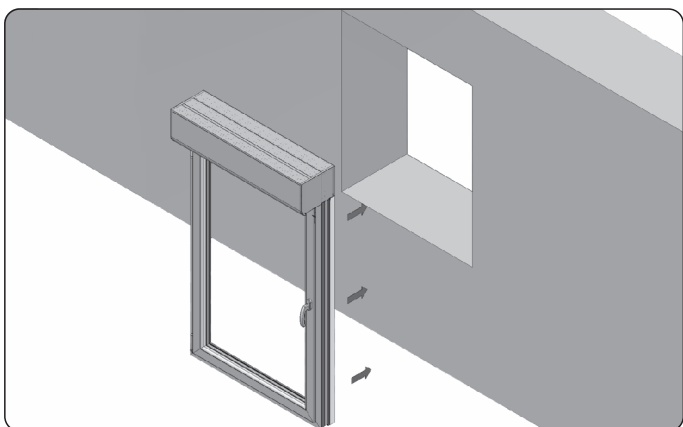
7. Si l'une quelconque des vis de fixation du SUB à la fenêtre gêne le montage final, casser un des éléments inférieurs de la fixation latérale en acier. Laisser la partie inférieure restant du SUB et l'ajuster à la forme du profil de la fenêtre. Visser ensuite les fixations latérales en acier.



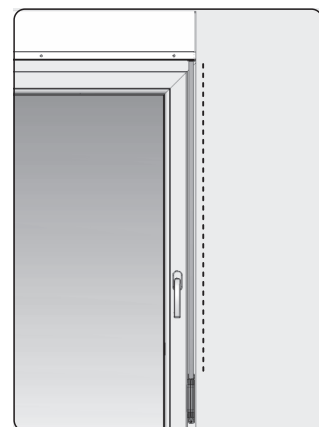
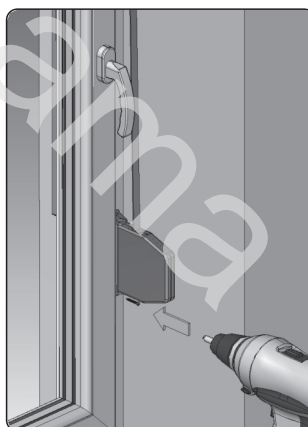
8. Mettre les caches pour joues.



9. Glisser la coulisse sur les vis fixées au préalable sur le bâti de fenêtre. Poser sur la coulisse les arrêts inférieurs et les visser.



10. Monter l'ensemble prêt à l'emploi conformément aux règles du montage dans la niche préalablement préparée.



11. L'enrouleur doit se trouver à une hauteur de 0,9m à 1,3m du sol. Baisser le tablier, puis couper la sangle à 25 cm en dessous de l'emplacement de la fixation de l'enrouleur. Passer la sangle à travers le guide-sangle dans le boîtier de l'enrouleur, faire une entaille dans la sangle et l'accrocher dans l'attache. En tenant avec force le boîtier du ressort, tourner et déverrouiller l'enrouleur en appuyant dessus. Refermer l'enrouleur et le fixer au mur. (voir la notice du montage de l'enrouleur).

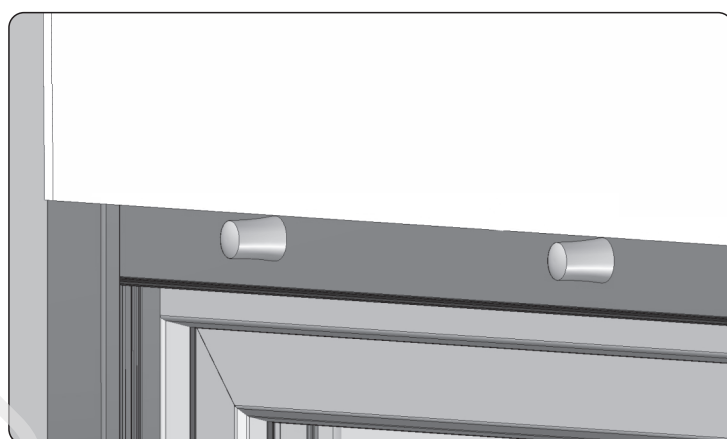
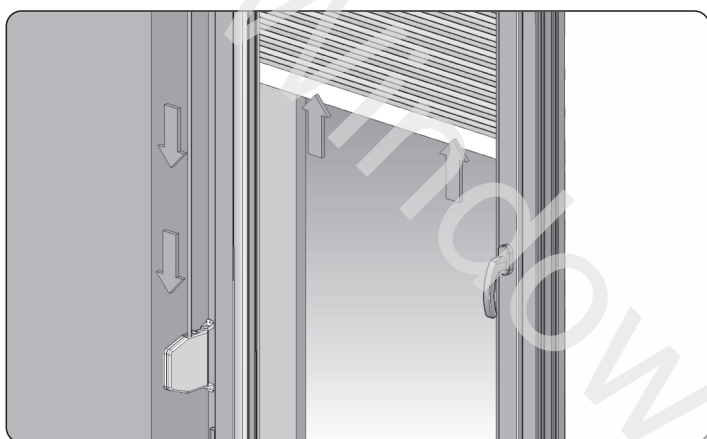
Dans les volets à moteur électrique, brancher les éléments de la commande électrique ainsi que l'alimentation secteur conformément aux instructions du montage de l'entraînement électrique et aux conditions techniques du branchement des moteurs. Tout branchement électrique doit être effectué par une personne habilitée.

LE MONTAGE DE L'ENROULEUR SUR LE BÂTI DE FENÊTRE DÉPEND DE LA LARGEUR DU PROFIL DU BÂTI ET DE LA POSE DE L'ENDUIT

MODE D'EMPLOI DES VOLETS ROULANTS

1. Ouverture du volet

Tirer la sangle avec la main vers le bas. Pendant ce temps, la partie de la bande desserrée sera enroulée dans l'enrouleur et le tablier montera à une certaine hauteur. Répéter cette opération plusieurs fois jusqu'à ce que le tablier s'arrête contre les butées d'arrêt montées sur la lame finale et que le volet soit complètement ouvert. La dernière manipulation de la sangle doit être effectuée lentement de manière à ce que les butées ne cogent pas trop fort contre le caisson du volet.

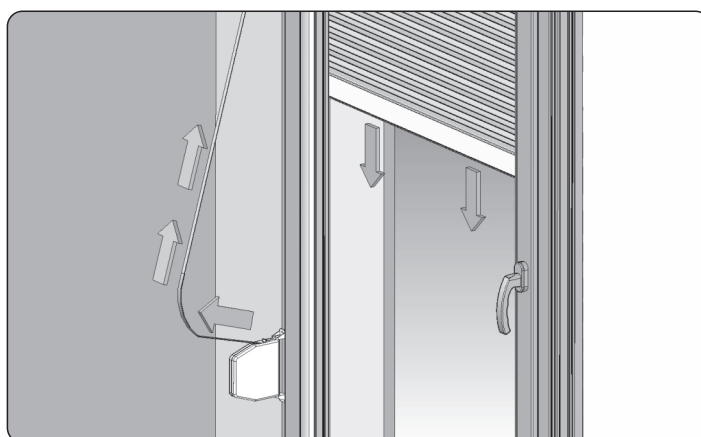


2. Fermeture du volet

Tenir la sangle avec la main juste au-dessus de l'enrouleur et la tirer vers soi à un angle d'environ 20 degrés pour déverrouiller l'enrouleur. Ensuite, déplacer doucement la sangle vers la fenêtre de manière à ce que le tablier du volet descendant ne provoque pas d'enroulement de la sangle vers l'intérieur. Répéter cette opération plusieurs fois jusqu'à la fermeture complète du volet roulant. En baissant le volet veiller à ce que la lame finale du tablier ne tape pas trop fortement contre la surface.

On peut arrêter la levée ou la descente du volet à n'importe quel moment pour laisser la pièce partiellement ombragée.

Lors de la levée et la descente du volet, veiller à ce que le mouvement de la sangle soit perpendiculaire à la sortie de la sangle du caisson. Tout écart peut conduire à son pliage ou perturber le fonctionnement du volet roulant.



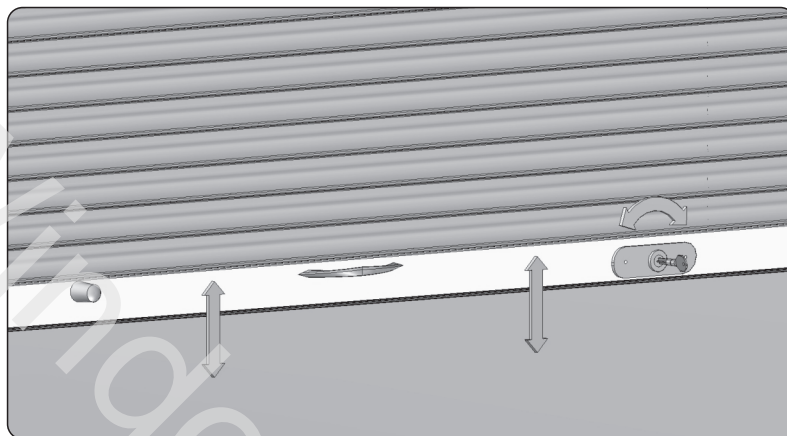
Entraînement ressort :

1. Levée du volet:

Attraper la poignée de la lame finale (inférieure) et tenir le tablier. A l'aide d'une clé déverrouiller la serrure. Relâcher doucement le tablier. Il s'enroulera automatiquement et le volet s'ouvrira.

2. Fermeture du volet:

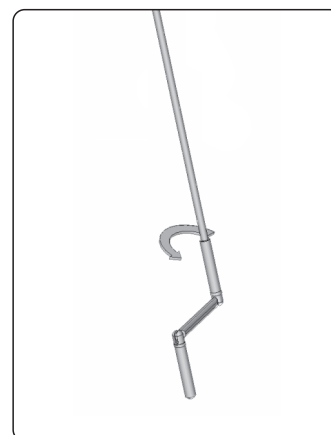
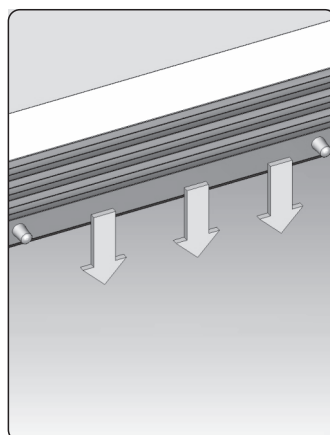
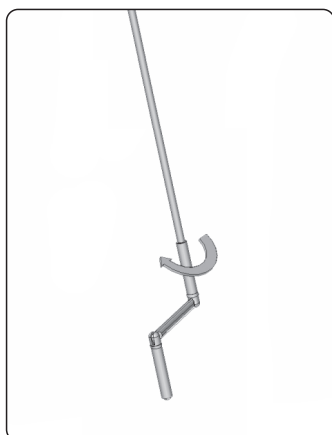
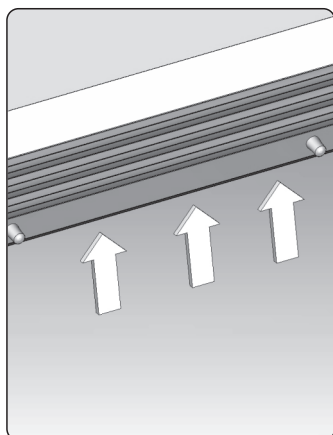
Attraper les poignées sur la lame finale avec les deux mains et tirer le tablier vers le bas de manière équilibrée. Tenir le tablier en position basse et tourner la clé pour verrouiller la serrure du volet.



Treuil de type Cardan:

Dans les volets équipés en mécanisme de levée à treuil Cardan, c'est la manivelle fournie dans le kit de montage du volet qui est l'élément d'entraînement. Après avoir monté le volet, placer la tige de la manivelle dans la transmission en la faisant passer par le trou dans le caisson du volet. Ensuite, en fonction du type de montage du volet, fixer la manivelle au caisson à l'aide des vis ou dans le mur à l'aide des chevilles à expansion. Le système contient aussi un agrafe-clip spécial qui permet de fixer le bras de la manivelle à l'aide des vis (chevilles à expansion) dans le mur dans la partie inférieure de la manivelle. La structure de la tige de la manivelle permet, grâce aux articulations spéciales, de redresser la manivelle à des fins esthétiques lorsqu'on ne la manipule pas. Pour lever ou baisser le tablier du volet, tourner la manivelle dans le sens approprié.

L'utilisation du mécanisme de levée à manivelle nécessite une précaution particulière car la transmission utilisée est très sensible et permet d'obtenir des forces importantes susceptibles d'endommager les éléments du volet. C'est la raison pour laquelle il faut arrêter de faire tourner la manivelle lorsqu'on sent la résistance ou qu'on s'aperçoit que le tablier s'est arrêté lors de la descente. Dans les volets roulants traditionnels, la manœuvre d'une manivelle compatible avec le sens horaire monte le tablier du volet roulant et à l'envers le descend.



Entraînement par moteur:

Appuyer sur le bouton poussoir indiquant d'une manière appropriée le sens du mouvement du volet roulant (vers le haut/vers le bas) afin de le faire monter ou descendre. Pour arrêter le moteur, relâcher le bouton poussoir ou enfoncer brièvement le bouton du mouvement dans le sens opposé (pour les boutons avec maintien). Après une ouverture ou fermeture totale du volet roulant, le moteur sera arrêté automatiquement par l'interrupteur final.

Si vous remarquez que le moteur continue à tourner même après l'arrêt du tablier, arrêtez immédiatement le moteur en relâchant le bouton (en enfonçant brièvement le bouton du mouvement dans le sens opposé pour les boutons avec maintien). Le moteur tubulaire est doté d'un interrupteur thermique pouvant arrêter le moteur une fois une température définie atteinte. La durée du fonctionnement ininterrompu du moteur est d'environ 4 minutes. Une fois ce temps écoulé, le moteur peut s'éteindre le temps de refroidir, soit environ 30 minutes.

Situations d'urgence:

1. Veiller à ne pas laisser le volet ouvert pendant les périodes de gel d'hiver. La différence des températures provoque la condensation de la vapeur d'eau sur le volet et puis son gel. Par conséquent, il convient de remonter complètement le tablier du volet roulant avant d'ouvrir la fenêtre.
2. En période hivernale il y a un risque de givrage du tablier au support. Le cas échéant, une tentative d'ouverture du volet peut déchirer le tablier (plus particulièrement pour les volets motorisés). Pendant les périodes de chutes de neige ou de fortes gelées, il est recommandé de vérifier s'il n'y a pas de glace ou de neige sur l'appui de fenêtre ou dans les coulisses. En cas de givrage du volet, enlever doucement la glace ou attendre qu'elle fonde.
3. En cas de chutes de neige ou de fortes gelées attendues, il est conseillé de débrancher le système automatique et d'utiliser l'interrupteur pour manœuvrer le volet roulant, en contrôlant son ouverture et fermeture.

Entretien:

L'entretien du volet roulant consiste en son nettoyage périodique des poussières qui risquent d'endommager le vernis du volet. Nettoyer le volet avec un chiffon doux en utilisant des détergents doux disponibles sur le marché. Ne pas utiliser de produits caustiques ni abrasifs susceptibles d'abîmer la surface. Veiller à ce qu'aucun objet pouvant bloquer le tablier du volet ne pénètre dans les canaux des coulisses ni dans le caisson. Les joints brosses dans les coulisses doivent être souples, exemptes de poussière et d'éléments gênant les mouvements du tablier.

Consignes de sécurité:

1. Éviter que le tablier s'enroule complètement dans le caisson.
2. Éviter que le tablier se décroche du tube d'enroulement lors de sa descente.
3. Ne pas rester dans le champ du fonctionnement du volet lors de son ouverture ou sa fermeture.
4. Veiller à ce que le tablier du volet ne rencontre pas d'obstacles lors de la descente.
5. Lors de l'utilisation du volet vérifier l'état de la sangle et de l'enrouleur. Leur endommagement peut provoquer une chute automatique du tablier et abîmer les éléments du volet.
6. En cas d'endommagement de certaines pièces du volet roulant ou des anomalies dans son fonctionnement, ne pas utiliser le volant et appeler le service de maintenance. L'utilisation d'un volet défectueux ou endommagé peut constituer un danger pour la vie et la santé de l'utilisateur.
7. Toute manipulation liée à la réparation ou le remplacement des pièces endommagées du volet doivent être effectués par un personnel qualifié. Toute tentative de réparer soi-même le volet peut entraîner l'annulation de la garantie.
8. Le bruit émis par le volet n'est pas considéré comme risque important et est une question du confort de l'utilisateur. Le niveau d'émission de la pression acoustique est inférieur ou égal à 70 dB (A).



**AVERTISSEMENT – POUR LA SECURITE DES PERSONNES IL EST
IMPORTANT DE SUIVRE LES CONSIGNES DE LA PRESENTE NOTICE.
GARDEZ CETTE NOTICE !**